

Thema: Nassklassierung Quarzsand 0/2 bei 0,7(!)mm

Aufgabenstellung:

Schüttgut: Sand-Wasser-Gemisch
Aufgabeleistung: 55 t/h

Diese extreme Aufgabenstellung lässt sich nur mit einer Maschine lösen, die prinzipiell für diese kleinen Trennschnitte aufgrund der zur Verfügung stehenden Beschleunigung und Selbstreinigungseffekte geeignet ist.

Das Spannwellensieb SCF ist eines der wenigen Geräte, das diesen Anforderungen gerecht werden kann.

Eingesetzte Maschine(n):

Spannwellensieb Typ SCG 1500/6600 mit Bebrausung
Schwingende Masse: 5,8 t

Dieses Baumuster zeichnet sich dadurch aus, dass im Einlaufbereich eine steile Siebneigung gewählt wurde. Zur Grenzkornaussiebung dient der flachere Teil des Siebbodens. Durch diese beiden verschiedenen Neigungen („Banane“) wird eine effiziente Siebung erst ermöglicht.

...mehr siehe Rückseite

Besondere Vorteile für den Kunden:

Durch das SCF wird es überhaupt erst möglich, diese Aufgabenstellung befriedigend zu lösen. Bebrausung, Einlaufrutschen, Durchschlagschurren wurden ebenfalls mit erstellt und geliefert. Diese Siebeinheit kann mit den einfachsten Anschlüssen planerisch in die Gesamtanlage eingepasst werden.



Chemie



Pharmazie



Nahrung



Organik



Umwelt



Glas



Kunststoff



Minerale



Erze



Baustoffe



Guß + Stahl

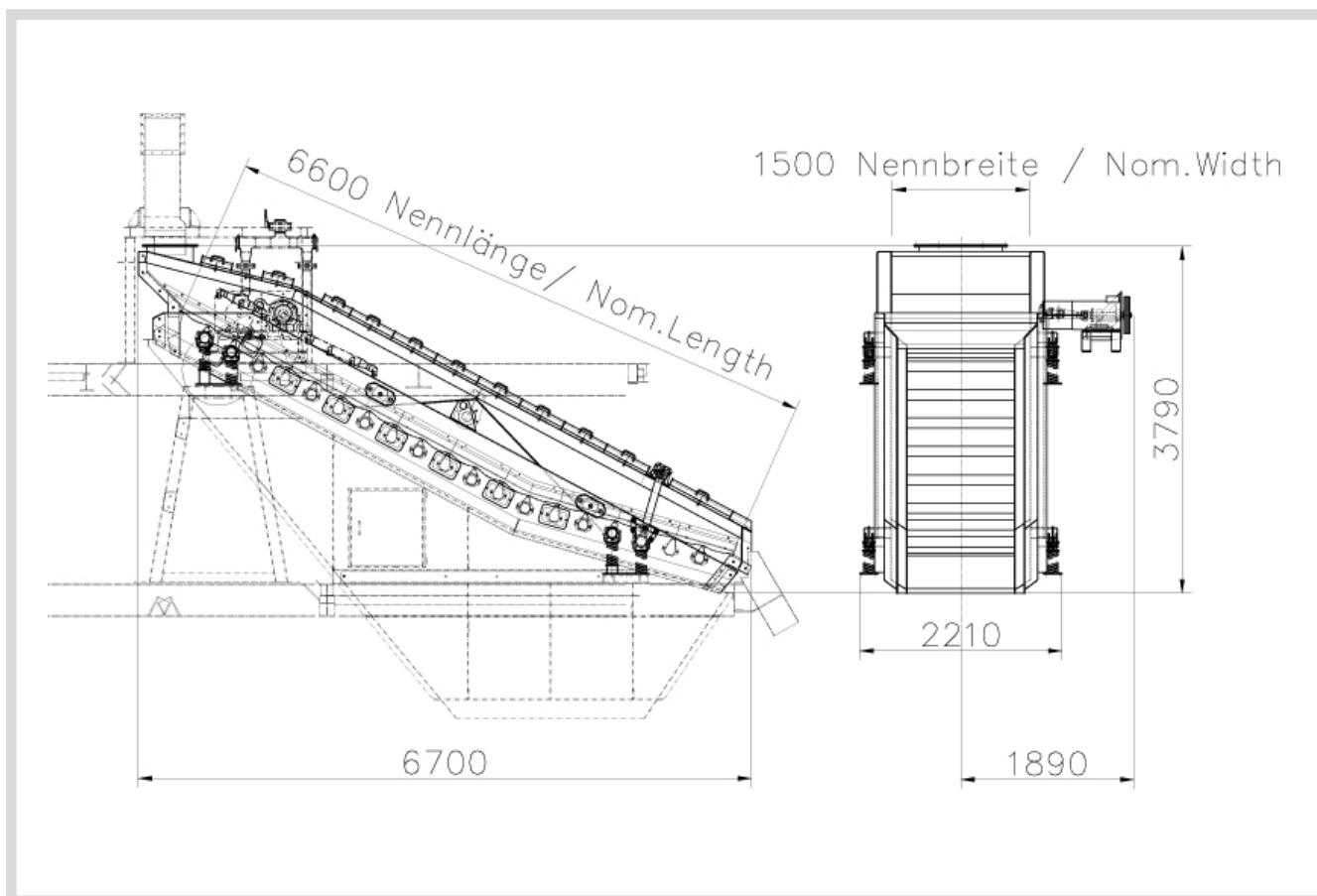


Eingesetzte Maschine(n):

... Fortsetzung

Achtung: Die Besonderheit des SFCs von VIBROPLAN liegt in den verschiedenen Neigungen in Verbindung mit dem selbstreinigenden Spannwellenprinzip. Die Siebmatten aus PU-Plattenmaterial weisen eine in Förderrichtung versetzte Langlochung auf. Dadurch ist ein sogenanntes „Atmen“ der Lochfelder möglich, was den Selbstreinigungseffekt zusätzlich unterstützt.

Das SCF von VIBROPLAN zeichnet sich überdies durch geringe Rückstellkräfte und eine kompakte Bauweise aus. Außerdem verfügt das SFC – anders als vergleichbare Maschinen der Mitbewerber – über verbesserte Mutterbefestigung (keine Hutmutter). Es ist uns auch kein weiteres Flip Flow-Sieb bekannt, welches wie das SFC-Sieb von VIBROPLAN eine umlaufende Tropfkante besitzt, was aber aus unserer Sicht für einen Nassbetrieb notwendig ist.



VIBROPLAN

VIBROPLAN GMBH
Zwischen den Bächen 11
D-69207 Sandhausen
Tel +49 (0) 6224 1751-10
Fax +49 (0) 6224 1751-17
info@vibroplan.de
www.vibroplan.de